

Uživatelský příručka k jednotce Dell™ E-Port Plus

Model PRO2X

www.dell.com | support.dell.com

Poznámky, upozornění a varování



POZNÁMKA: POZNÁMKA označuje důležité informace, které pomáhají lepšímu využití počítače.



UPOZORNĚNÍ: UPOZORNĚNÍ označuje nebezpečí poškození hardwaru nebo ztráty dat a popisuje, jak se lze problému vyhnout.



UPOZORNĚNÍ: VAROVÁNÍ upozorňuje na potenciální poškození majetku a riziko úrazu nebo smrti.

Změna informací v tomto dokumentu vyhrazena.

© 2008 Dell Inc. Všechna práva vyhrazena.

Jakákoli reprodukce bez písemného povolení společnosti Dell Inc. je přísně zakázána.

Ochranné známky použité v tomto textu: *Dell* a logo *DELL* jsou ochranné známky společnosti Dell Inc.

Ostatní ochranné známky a obchodní názvy mohou být v tomto dokumentu použity buď v souvislosti s organizacemi, které si na tyto ochranné známky a názvy činí nárok, nebo s jejich produkty. Společnost Dell Inc. si nečiní nárok na jiné obchodní známky a názvy než své vlastní.

Model PRO2X

Červen 2008 Rev. A00

obsah

1	O jednotce Dell™ E-Port Plus	5
2	Používání jednotky Dell™ E-Port Plus	9
	Nastavení jednotky E-Port Plus	9
	Před prvním připojením k základně	9
	Dokování přenosného počítače	10
	Zajištění jednotky Dell E-Port Plus	13
	Stav napájení a dokování jednotky E-Port Plus přenosného počítače	14
	Pomocí jednotky E-Port Plus s duálními monitory	15
	Odpojení přenosného počítače	16
3	Technické údaje	17
4	Vyhledání informací	19
	Glosář	21

O jednotce Dell™ E-Port Plus

Dokovací zařízení Dell™ E-Port Plus podporuje přenosné počítače Dell řady E, ale není kompatibilní se staršími řadami přenosných počítačů.

Jednotka E-Port Plus vám umožní připojit přenosný počítač k následujícím externím zařízením:

Konektor

Popis



SÍŤOVÝ KONEKTOR RJ-45 — Slouží k připojení síťového konektoru.



PARALELNÍ KONEKTOR — Slouží k připojení zařízení, jako například tiskárny, prostřednictvím paralelního rozhraní.



DOKOVACÍ KONEKTOR — Slouží k připojení přenosného počítače k dokovacímu zařízení E-Port Plus.



KONEKTORY ZVUKU — Slouží k připojení sluchátek nebo reproduktorů a mikrofonu.



KONEKTORY USB 2.0 — Slouží k připojení až 5 zařízení kompatibilních s rozhraním USB 2.0, například myši USB. Tři konektory USB jsou na levé straně a dva konektory USB na zadní straně jednotky E-Port Plus.



KONEKTOR NAPÁJECÍHO ADAPTÉRU — Slouží k připojení adaptéru střídavého proudu.



KONEKTOR DISPLAYPORT — Slouží k připojení externích monitorů s rozhraním DisplayPort (také monitorů HDMI a DVI prostřednictvím hardwarového klíče; dostupné na stránkách dell.com).



KONEKTOR ROZHRANÍ DIGITÁLNÍHO VIDEA (DVI) — Slouží k připojení externích monitorů s rozhraním pro digitální video.



KONEKTOR VIDEO VGA — Slouží k připojení externího monitoru.



KONEKTOR SÉRIOVÉHO ROZHRANÍ — Slouží k připojení sériových zařízení - například myši nebo příručních zařízení.



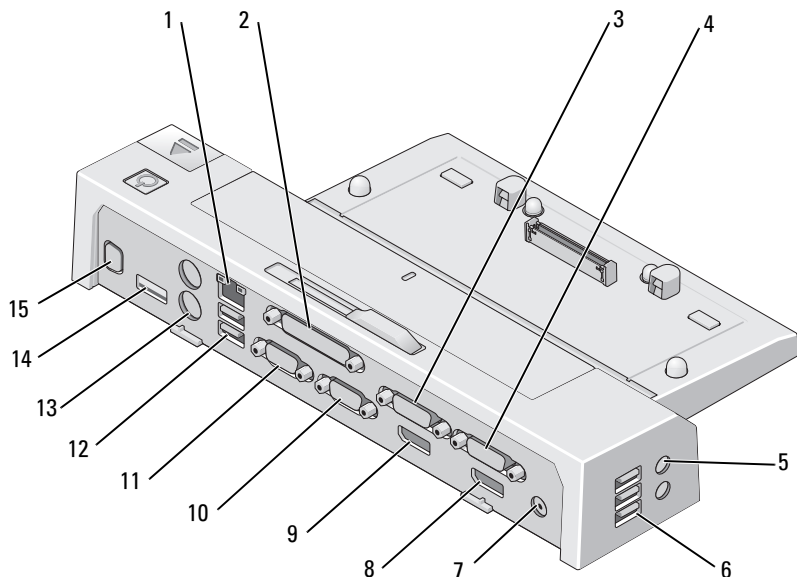
KONEKTORY PS/2 (2) — Slouží k připojení myši a klávesnice kompatibilní s PS/2 k jednotce E-Port Plus. Před připojováním nebo odpojováním zařízení PS/2 vypněte přenosný počítač. Pokud zařízení nepracuje, nainstalujte z diskety nebo disku CD dodaného se zařízením příslušné ovladače a znovu spusťte přenosný počítač.



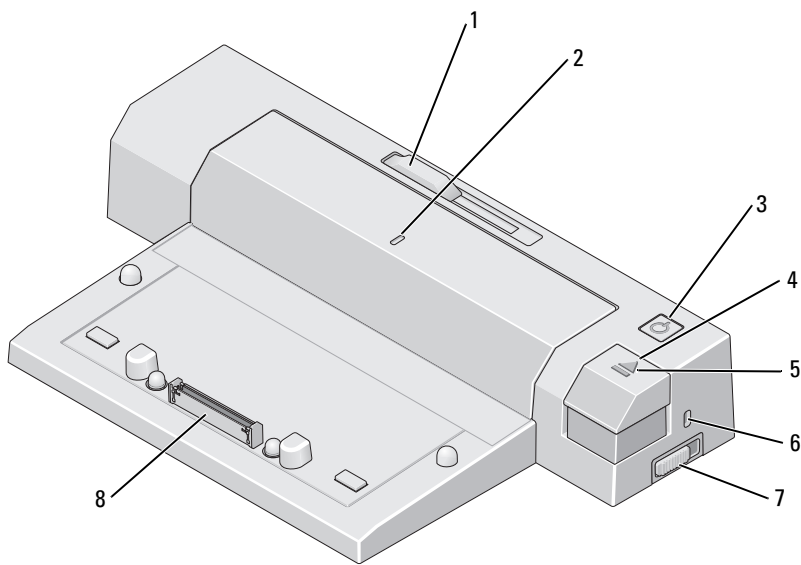
KONEKTOR USB NEBO eSATA — Slouží k připojení a podpoře USB nebo zařízení řady E s napájením Dell nebo standardních zařízení s vlastním napájením eSATA.



KONEKTOR PODSTAVCE E-MONITOR — Slouží k připojení k podstavci E-monitor - dostupné na stránkách dell.com.




- | | | | |
|----|------------------------------|----|------------------------------|
| 1 | síťový konektor | 2 | paralelní konektor |
| 3 | konektor video 2 DVI | 4 | konektor video 1 DVI |
| 5 | zvukové konektory (2) | 6 | USB konektory (3) |
| 7 | konektor napájecího adaptéru | 8 | konektor video 1 DisplayPort |
| 9 | konektor video 2 DisplayPort | 10 | konektor VGA |
| 11 | konektor sériového rozhraní | 12 | konektory USB (2) |
| 13 | konektory PS/2 (2) | 14 | konektor USB nebo eSATA |
| 15 | konektor podstavce E-Monitor | | |




- | | | | |
|---|--------------------------|---|-----------------------|
| 1 | seřizovač lišty baterie | 2 | značka zarovnání |
| 3 | tlačítko napájení | 4 | tlačítko pro vysunutí |
| 5 | kontrolka dokování | 6 | bezpečnostní oko |
| 7 | spínač uzamčeno/odemčeno | 8 | dokovací konektor |

Používání jednotky Dell™ E-Port Plus

 **UPOZORNĚNÍ:** Než začnete provádět jakékoli operace popsané v této části, ujistěte se, že jsou splněny bezpečnostní pokyny uvedené v dokumentaci k počítači.

Nastavení jednotky E-Port Plus

 **POZNÁMKA:** Pokud je konektor kabelu externího zařízení vybaven šroubky, utáhněte je, abyste zajistili správné spojení.

- 1 Kabel zařízení připojte k odpovídajícímu konektoru na jednotce E-Port Plus.
- 2 Připojte všechna externí zařízení do elektrických zásuvek.

Pokud k jednotce E-Port Plus připojujete externí monitor, může být pro zobrazení informací na požadovaném zařízení nutné jednou nebo vícekrát stisknout klávesy <Fn><F8>. Je-li kryt přenosného počítače zavřen, můžete zobrazení přepnout stisknutím kláves <Scroll Lck> <F8> na připojené externí klávesnici.

Před prvním připojením k základně

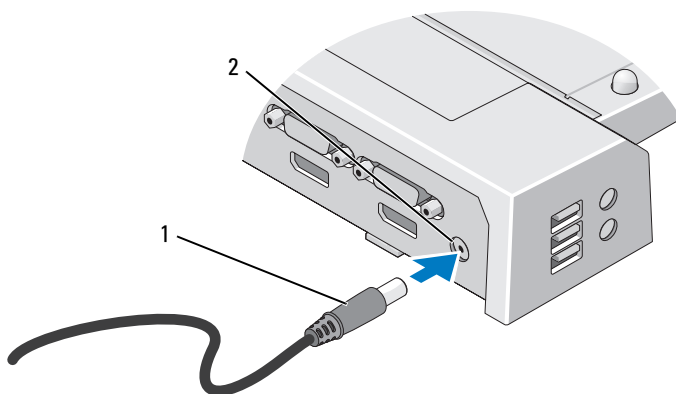
Předtím, než poprvé připojíte notebook k E-Port Plus, operační systém musí dokončit proces nastavení. Postup ověření dokončení nastavení operačního systému:

- 1 Ujistěte se, že přenosný počítač není připojen k jednotce E-Port Plus (docked).
- 2 Zapněte přenosný počítač.
- 3 Ověřte dokončení nastavení operačního systému přenosného počítače.
- 4 Před dokováním přenosného počítače ověřte, že je vložena baterie.

Dokování přenosného počítače

Jednotka E-Port Plus může být napájena z vlastního napájecího adaptéru, z napájecího adaptéru přenosného počítače nebo z baterie přenosného počítače. Napájecí adaptér můžete použít pro napájení jednotky E-Port Plus a přenosného počítače, který nabíjí baterii.

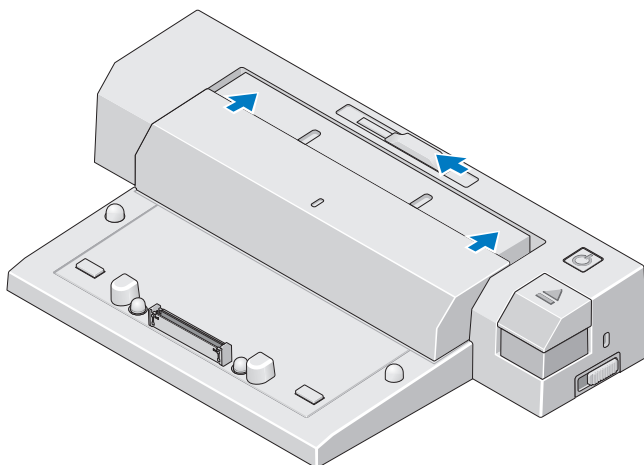
- ➔ UPOZORNĚNÍ:** K napájení používejte výhradně napájecí adaptér Dell dodávaný s jednotkou E-Port Plus. Použijete-li jakýkoli běžně prodávaný napájecí adaptér, můžete poškodit jednotku E-Port Plus nebo přenosný počítač.



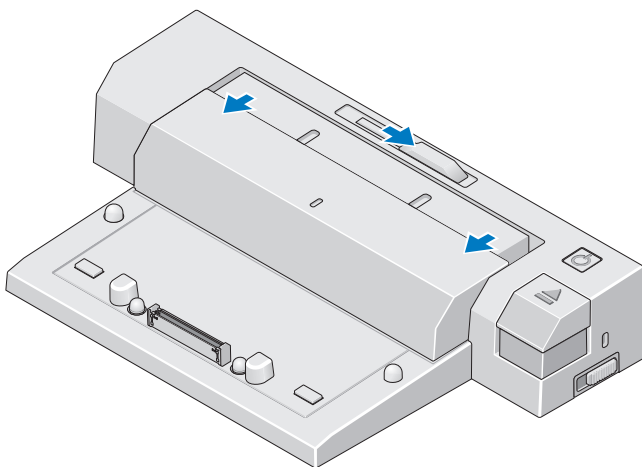
- 1 Kabel napájecího adaptéru 2 konektor napájecího adaptéru

- 1 Proveďte pokyny v "Před prvním připojením k základně" na straně 9.
- 2 Umístěte jednotku E-Port Plus tak, aby před ní byla dostatečná rovná plocha pro podporu přenosného počítače při připojení k jednotce E-Port Plus.

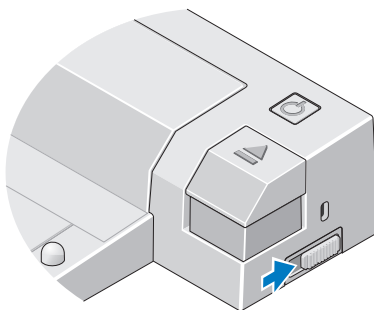
- 3** Vytáhněte lištu baterie v případě, že přenosný počítač používá baterii, který přesahuje za okraj přenosného počítače. Zasuňte seřizovač lišty baterie doleva, aby se vytáhla lišta baterie.



- 4** Pokud baterie zadní část přenosného počítače nepřesahuje, vytáhněte lištu baterie posunutím seřizovače lišty baterie doprava.

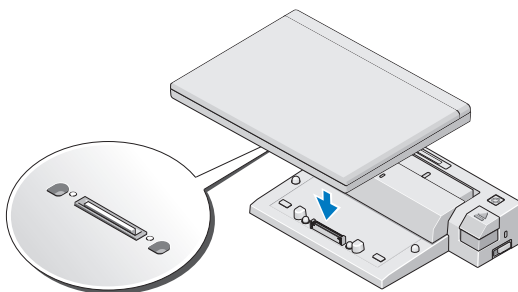


- 5 Zatláče spínač uzamčeno/odemčeno na jednotce E-Port Plus směrem dozadu, čímž ji odemknete. Aby bylo možné napájet přenosný počítač, musí být jednotka E-Port Plus odemčena.



POZNÁMKA: Přenosný počítač můžete dokovat bez ohledu na to, zda je zapnutý nebo vypnutý.

- 6 Přenosný počítač na jednotce E-Port Plus vystředíte, poté zatláče na přenosný počítač směrem dolů, dokud nezacvakne na své místo do dokovacího konektoru.

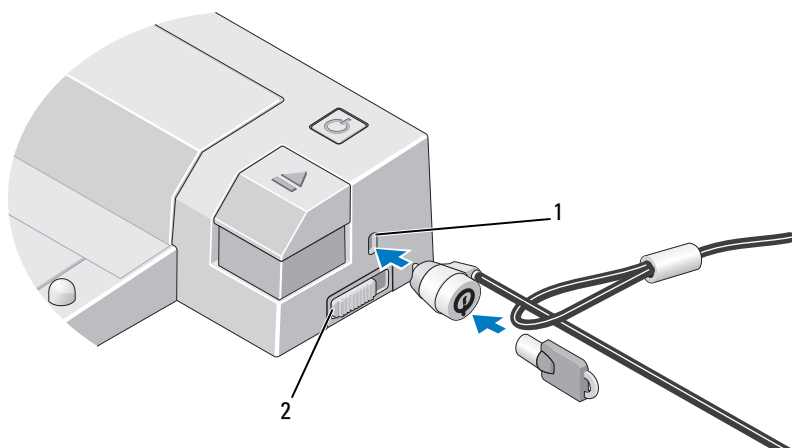


UPOZORNĚNÍ: Nezvedejte přenosný počítač ani jednotku E-Port Plus v případě, že je přenosný počítač dokován. Mohlo by dojít k poškození konektorů na přenosném počítači a jednotce E-Port Plus.

- 7 Pokud přenosný počítač nebyl zapnut, zapněte ho stisknutím vypínače na přenosném počítači nebo na jednotce E-Port Plus.
- 8 Pokud se přenosný počítač úspěšně nezapne nebo neprobudí, odpojte ho a znovu připojte.

Zajištění jednotky Dell E-Port Plus

Zařízení na ochranu proti krádeži obvykle zahrnují opletený kabel s připojeným uzamykacím zařízením a přiděleným klíčem (dostupné na stránkách dell.com). Pokyny k instalaci takového zařízení na ochranu proti krádeži naleznete v dokumentaci s ním dodané.



1 bezpečnostní oko

2 spínač uzamčeno/odemčeno

Jednotka E-Port Plus má následující bezpečnostní funkce:

SPÍNAČ UZAMČENO/ODEMČENO — Posuňte zámek směrem k přední části jednotky E-Port Plus (uzamčeno), čímž zajistíte přenosný počítač k jednotce E-Port Plus. Posuňte zámek směrem k zadní části jednotky E-Port Plus (odemčeno), poté stiskněte tlačítko pro vysunutí a přenosný počítač odpojte. Červená barva konektoru bezpečnostního kabelu značí, že jednotka E-Port Plus je odemčena.

BEZPEČNOSTNÍ OKO — Připojte zařízení na ochranu proti krádeži k jednotce E-Port Plus, abyste zajistili přenosný počítač k jednotce E-Port Plus.

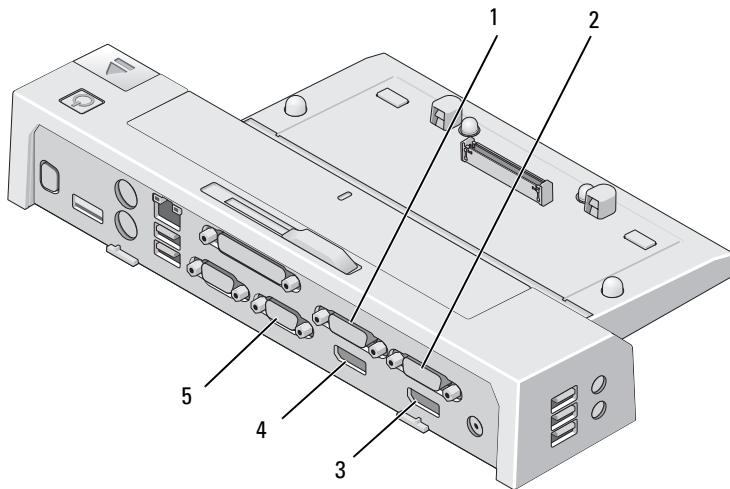
Stav napájení a dokování jednotky E-Port Plus přenosného počítače

Vypínač jednotky E-Port Plus slouží k zapnutí nebo vypnutí dokovaného přenosného počítače. Kontrolka vypínače označujete stav napájení jednotky E-Port Plus nebo dokovaného přenosného počítače. Kontrolka dokování na tlačítku pro vysunutí označujete stav napájení a dokování jednotky E-Port Plus a přenosného počítače.

Následující tabulka zobrazuje možné podmínky dokování, napájení, stavy přenosného počítače a to, jak jsou tyto podmínky indikovány kontrolkou vypínače a dokování na jednotce E-Port Plus:

Stav napájení a dokování	Stav přenosného počítače	Kontrolka vypínače	Kontrolka dokování
Zařízení není dokováno nebo není připojen napájecí adaptér	V režimu spánku nebo je zařízení vypnuto	Nesvítí	Nesvítí
Zařízení je dokováno a je připojen napájecí adaptér	V režimu spánku nebo je zařízení vypnuto	Nesvítí	Zapnuto
Zařízení je dokováno a připojeno k elektrické síti nebo napájeno z baterie	Úsporný režim	Foukání	Zapnuto
Zařízení je dokováno a připojeno k elektrické síti nebo napájeno z baterie	Zapnuto	Zapnuto	Zapnuto


Pomocí jednotky E-Port Plus s duálními monitory



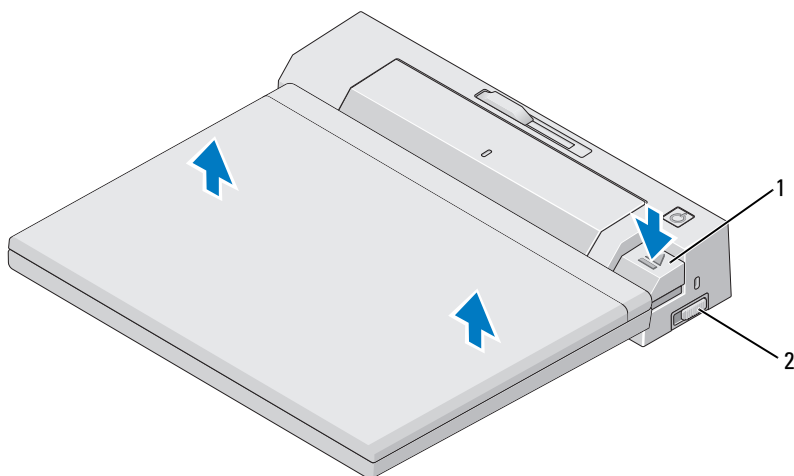
- | | |
|--------------------------------|--------------------------------|
| 1 konektor video 2 DVI | 2 konektor video 1 DVI |
| 3 konektor video 1 DisplayPort | 4 konektor video 2 DisplayPort |
| 5 konektor VGA | |

Jednotku E-Port Plus můžete použít pro zobrazení duálního monitoru. Abyste tuto funkci povolili, připojte monitory pomocí kombinace níže uvedených připojení.

Připojení monitoru 1	Připojení monitoru 2 (funguje s následujícími možnostmi)		
video 1 DisplayPort	video 2 DisplayPort	video 2 DVI	VGA
video 2 DisplayPort	video 1 DisplayPort	video 1 DVI	VGA
video 1 DVI	video 2 DisplayPort	video 2 DVI	VGA
video 2 DVI	video 1 DisplayPort	video 1 DVI	VGA


-  **POZNÁMKA:** Pokud připojíte dva video výstupy zároveň ke dvěma monitorům ze stejné skupiny video výstupů (tj., video 1 DisplayPort a video 1 DVI), bude zobrazen pouze výstup z portu DisplayPort.

Odpojení přenosného počítače



- 1 tlačítko pro vysunutí 2 spínač uzamčeno/odemčeno

- 1 Zatlačte spínač uzamčeno/odemčeno na jednotce E-Port Plus směrem dozadu, čímž ji odemknete.
- 2 Stiskněte tlačítko pro vysunutí, abyste odpojili přenosný počítač od jednotky E-Port Plus, poté zvedněte přenosný počítač z jednotky E-Port Plus.

-  **UPOZORNĚNÍ:** Nezvedejte přenosný počítač ani jednotku E-Port Plus v případě, že je přenosný počítač dokován. Mohlo by dojít k poškození konektorů na přenosném počítači a jednotce E-Port Plus.

Technické údaje

Rozměry

Výška	70 mm (2,76")
Hloubka	180 mm (7,09")
Šířka	310 mm (12,20")

Konektory I/O (vstup/výstup)

Sériový (DTE)	jeden 9kolíkový konektor, kompatibilní s 16550, 16bytová vyrovnávací paměť
Paralelní	jeden 25kolíkový konektor, jednosměrný, obousměrný nebo ECP
PS/2	dva 6kolíkové minikonektory DIN
USB	Šest konektorů USB: pět 4kolíkových, konektory kompatibilní s USB 2.0, jeden konektor USB nebo eSATA
Audio	Sluchátka/reproduktory a mikrofon
Síť	jeden port RJ-45; 10/100/1000 GB Ethernet
Dokovací konektor Dell™ řady E	jeden uživatelský konektor (pouze Dell řady E)
Video 1	VGA, DVI, DisplayPort (HDMI přes hardwarový klíč)
Video 2	DVI a DisplayPort (HDMI přes hardwarový klíč)
Konektor USB nebo eSATA	jeden konektor s podporou USB nebo zařízení řady E s napájením Dell nebo standardního zařízení s vlastním napájením eSATA
konektor podstavce E-Monitor	jeden uživatelský konektor (pouze Dell řady E)

napájecí adaptér

Vstupní napětí	Výkon	Proud
100–240 VAC, 50–60 Hz	130 W*	1,8 A
100–240 VAC, 50–60 Hz	210 W*	3,2 A

*Přenosný počítač s displejem větším než 15,4" vyžaduje použití napájecího adaptéru 210 W

Provozní technické údaje na úrovni systému

Proměnná	Minimální	Typická	Maximum
Teplota (externí systém)	0 °C	25 °C	35 °C
Rychlost nárůstu teploty	0 °C/hod.	Není k dispozici	10 °C/hod.
Vlhkost (nekondenzující)	10 %	Není k dispozici	80 %
Rychlost nárůstu vlhkosti			20 %/hod.
Nadmořská výška	0 m (0 stop)		3048 m (10 000 stop)

Neprovozní technické údaje na úrovni systému a technické údaje pro převoz

Proměnná	Minimální	Maximum
Teplota	–40 °C	65 °C
Rychlost nárůstu teploty	0°C/hod.	20°C/hod.
Vlhkost (nekondenzující)	5 %	95 %
Rychlost nárůstu vlhkosti	Není k dispozici	20 %/hod.
Nadmořská výška	0 m (0 stop)	10 670 m (35 000 stop)

Vyhledání informací

Dokumenty	Obsah
<p>Bezpečnostní, předpisová, záruční a podpůrná dokumentace</p> <p>Tento typ informací může být dodán s počítačem. Další regulační informace najdete na domovské stránce Regulatory Compliance (soulad s předpisy) www.dell.com na tomto webu: www.dell.com/regulatory_compliance.</p>	<ul style="list-style-type: none">• Informace o záruce• Podmínky (jen USA)• Bezpečnostní pokyny• Informace o předpisech• Informace o ergonomii• Licenční smlouva s koncovým uživatelem

Glosář

A

AC — střídavý proud — forma elektrického proudu, který napájí počítač, když připojíte napájecí kabel síťového adaptéru do elektrické zásuvky.

D

DisplayPort — standard rozhraní VESA (Video Electronics Standards Association), který se používá u digitálních displejů.

dokovací zařízení — poskytuje rozšiřující porty, možnosti správy kabelů a dodatečné bezpečnostní funkce pro uzpůsobení přenosného počítače pracovní ploše stolního počítače.

DVI — digitální video rozhraní — standard pro digitální přenos dat mezi počítačem a digitálním zobrazovacím zařízením.

E

eSATA — External Serial Advanced Technology Attachment — rozhraní pro externí zařízení Serial ATA.

H

HDMI — High-Definition Multimedia Interface — rozhraní složené z 19 samostatných, nekomprimovaných audio a video signálů, které se používají pro TV a zvuk s vysokým rozlišením.

I

I/O — vstup/výstup — operace nebo zařízení, které přivádí data do počítače, nebo je z něj získává. Mezi zařízení I/O patří například klávesnice a tiskárny.

P

paralelní konektor — port I/O často používaný pro připojení paralelní tiskárny k počítači. Také se nazývá *port LPT*.

PS/2 — osobní systém/2 — typ konektoru pro připojení klávesnice, myši nebo numerické klávesnice kompatibilní se standardem PS/2.

S

SATA — sériové rozhraní ATA — rychlejší, sériově připojená verze rozhraní ATA (IDE).

sériový konektor — port I/O často používaný pro připojení takových zařízení, jako je například kapesní digitální zařízení nebo digitální fotoaparát, k počítači.

U

USB — univerzální sériová sběrnice — hardwarové rozhraní pro nízkorychlostní zařízení, například klávesnici, myš, joystick, skener, sadu reproduktorů, tiskárnu, širokopásmová zařízení (modemy DSL a kabelové modemy), zobrazovací zařízení nebo paměťová zařízení, která jsou kompatibilní se standardem USB. Zařízení se připojují přímo do 4kolíkového konektoru v počítači nebo do víceportového rozbočovače připojeného k počítači. Zařízení USB mohou být připojovány a odpojovány za chodu počítače a mohou být rovněž zapojeny za sebou (do série).